



ZWILLING



User Manual **2** | Manuel d'utilisation **14** | Manual de instrucciones **26** |

ZWILLING® ENFINIGY ELECTRIC KETTLE

53101-201

Safety

Please carefully read this user manual in its entirety before using the kettle. Keep this user manual in a safe place. If you give the kettle away, be sure that you include this manual with it.

Failure to comply with these operating instructions can lead to serious injury or damage to

the appliance. Zwilling does not accept any liability for damage caused by a failure to comply to these operating instructions.

Important information for your safety is specifically marked. Please be sure to observe these instructions in order to avoid accidents and damage to the appliance.

Safety information

The kettle (hereinafter referred to as the "appliance") is exclusively intended for heating household quantities of cold, non-carbonated drinking water and small bottles of baby food.

Any other use is considered improper and may result in personal injury or property damage.

Do not heat any other liquids or foods in the appliance.

The appliance is intended for domestic use. It is not intended for commercial use. The appliance can be used in the following household-like environments:

- in employee kitchens in shops, offices, and other commercial areas
- in agricultural operations
- for use by customers in hotels, motels, and other similar living environments
- in bed and breakfasts

The water container may only be operated with the supplied base.

Certain people should use with caution:

The appliance may be used by children age 8 and above, by people with reduced physical, sensory, or mental

capacity, and by people with a lack of experience and knowledge, providing such children and individuals are supervised or have been instructed on how to use the appliance safely and they understand all of the possible hazards that could result from using the appliance.

Children must not play with the appliance. Children must not clean or maintain the appliance without proper supervision.

Keep the appliance and its power cord in a location that is not accessible to children under 8 years old.

Keep children away from the packaging material. It poses a suffocation risk.

The appliance is operated with an electric current. There is therefore a danger of electric shock:

Only plug the appliance into a correctly installed, earthed/grounded socket that is fully protected from any spilled water.

Only operate the appliance if the voltage stated on the rating plate matches the voltage of your socket.

The appliance has a high power consumption. For this reason, do not connect the appliance to multiple sockets or extension cables.

Make sure that the power cord is not kinked or pinched, and make sure that the power cord and the appliance do not come in contact with heat sources (e.g. stovetops, gas flames.)

When unplugging the power plug from the socket, always unplug the power plug directly. Do not carry the appliance by the power cord.

Never touch the power plug and the base with wet hands.

Do not allow liquids to come into contact with the base. Take the water container off the base when filling it.

If the base comes into contact with liquids, unplug the power plug, soak up the liquid, and let the base dry.

Never touch the base with metal objects when it is plugged in. Do not insert any objects into the openings on the appliance.

Do not remove the water container from the base when it is switched on and ensure that the appliance is switched off when placing the water container on the base.

As long as the power plug is plugged in, there is a voltage inside the appliance, even if the appliance is switched off.

After every use and in the event of danger or a defect, unplug the power

plug from the socket immediately. For this reason, keep the socket into which the appliance is plugged easily accessible at all times.

Unplug the appliance from the socket prior to cleaning it.

Never unscrew the appliance and do not make any technical modifications.

Never immerse the appliance in water or other liquids, do not clean it under running water, and never put it in the dishwasher.

When the appliance is switched on, there is a risk of scalding from boiling water or hot steam:

Always guide the cable through the cable bushing on the underside of the base to ensure that the appliance is stable.

Never fill the water container past the MAX marking. Doing so can cause hot water to spray out of the kettle.

Only switch the appliance on when the lid of the water container is completely closed.

Do not move or transport the appliance while boiling is in process.

Never open the lid while the water is boiling. Only open the lid when the hot water has been completely poured out.

Never top up the water while the appliance is running. Hot steam emerges during the boiling process. This is normal. Keep away from the lid of the water container while boiling is in process.

When the appliance is switched on and immediately after boiling, there is a risk of burns on hot housing parts:

Only hold the water container at the handle provided for this purpose.

Let the appliance cool down for a while prior to carrying out maintenance. The bottom of the water container remains warm for a long time.

Water may spoil if it is left in the appliance for several days:

Do not leave any water in the appliance when it is not in use. Pour out any unused water. Clean the appliance regularly.

A faulty appliance can cause damage and injuries:

Check the appliance for damage prior to each use. If you detect any transport damage, immediately contact the dealer from whom you purchased the appliance. Never operate a faulty appliance. Never operate an appliance that has been dropped.

The appliance needs to be repaired in the event of a fault or a damaged power cord. The appliance does not contain any parts that you are able to

repair yourself.

Damage may occur if the appliance is handled incorrectly. Place the appliance on a dry, level, and non-slip surface.

Do not place the appliance on a hot surface or in the vicinity of powerful heat sources.

Do not place the appliance on a surface that could be damaged by water and heat (e.g. untreated wood.)

Position the appliance so that other objects and furniture (e.g. wall cabinets) are not damaged by the steam and heat that it produces.

Do not let the power cable dangle. After use, store the cable in the cable compartment on the underside of the appliance.

Never operate the appliance without water or with too little water. Fill the water container at a minimum to the 0.25 litre marker.

Before you store the appliance:

Unplug the power plug and let the appliance completely cool down. Allow the appliance to completely dry at room temperature or dry it with a cloth.

Explanation of symbols



Danger of death due to electric shock

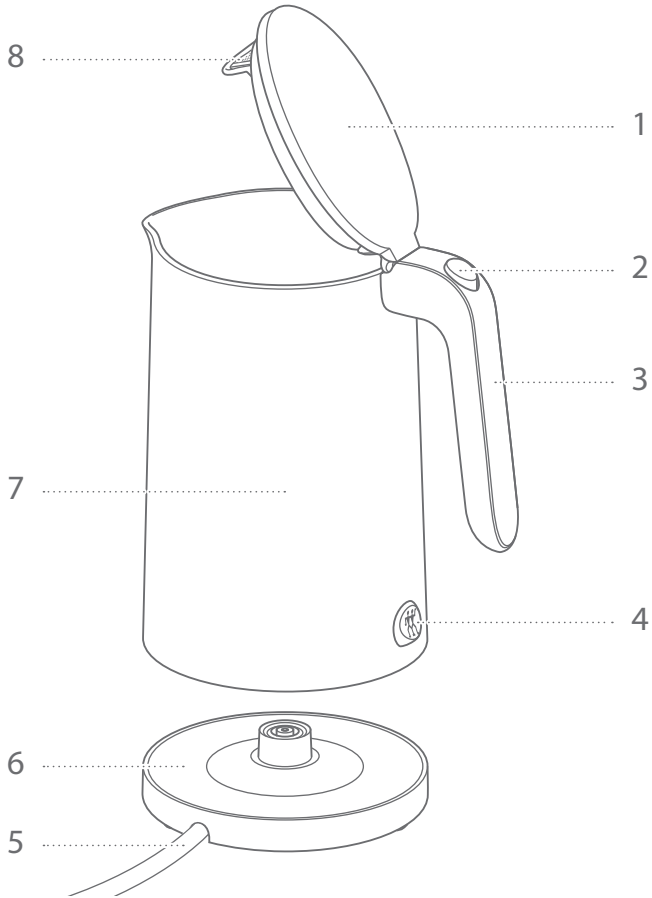


Danger of burns on hot surfaces and danger of scalding from hot water

Technical data

Power supply	120 V~, 60 Hz
Energy consumption/Power	1500 W
Filling quantity	1.5L / 10cups
Length of the power cord	0.7 m / 2.3 ft
Dimensions (W x H)	223x152x260mm / 8.78 x 5.98x10.24in
Weight	1.3 kg / 2.9 lb

Overview

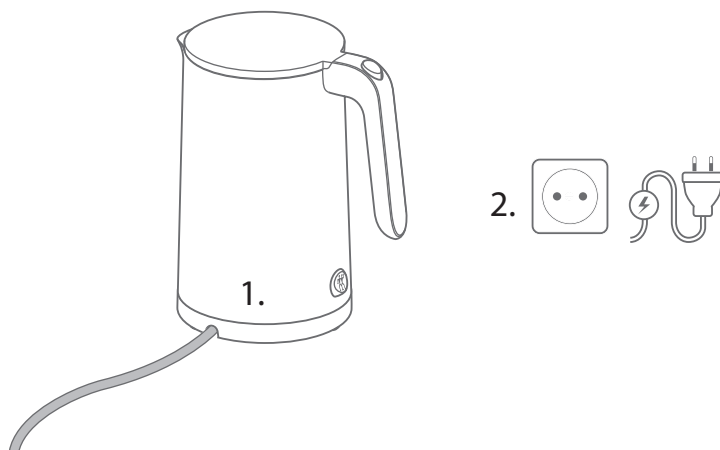


1 Lid	5 Power cord
2 Lid release button	6 Base
3 Handle	7 Water container
4 On/off switch	8 Limescale filter

Use

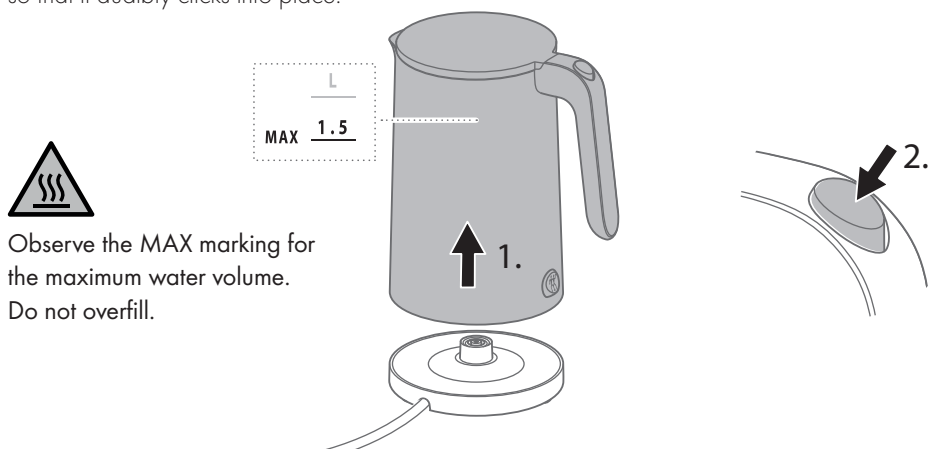
1 Putting the kettle into operation

Before first use, you must unwind the power cord completely and guide it through the opening on the base.



2 Filling with water

To fill with water, lift the water container from the base using the handle and press the button to open the lid. There is a measuring scale for cups and litres on the inside. After filling, close the lid so that it audibly clicks into place.



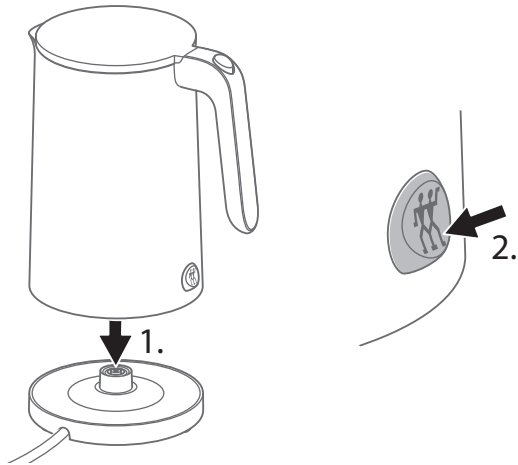
Observe the MAX marking for the maximum water volume. Do not overfill.

3 Boiling water

To boil water, you must first place the filled container on the base and press the on/off switch.

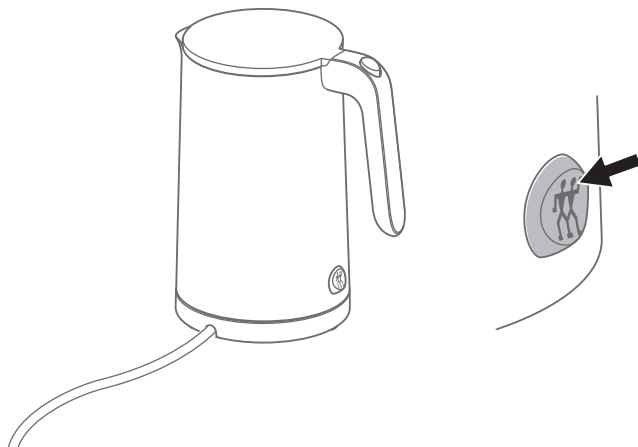


Do not open the lid while boiling is in process.



4 Interrupting the boiling process

If you wish to prematurely stop the boiling process, push the on/off switch up.

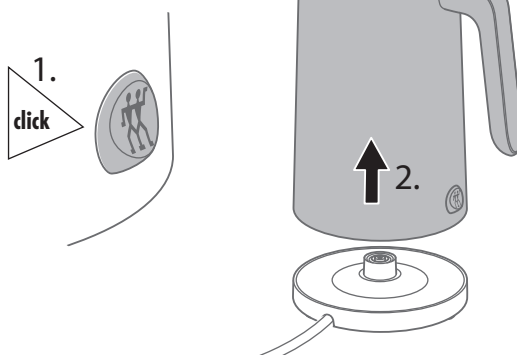


5 Pouring water

The boiling process has ended when then the on/off switch springs up. To pour out, lift the water container from the base using the handle.



Leave the lid of the water container closed when pouring.



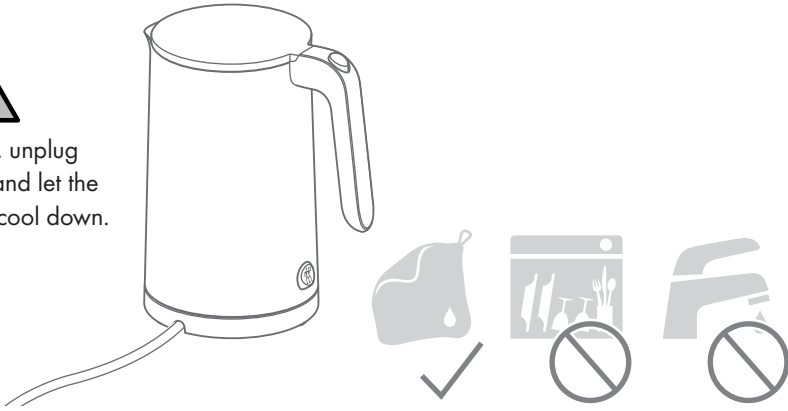
Maintenance

1 Cleaning the water container and base

You can clean the base and the water container with a damp, lint-free cloth.



Prior to cleaning, unplug the power plug and let the water container cool down.



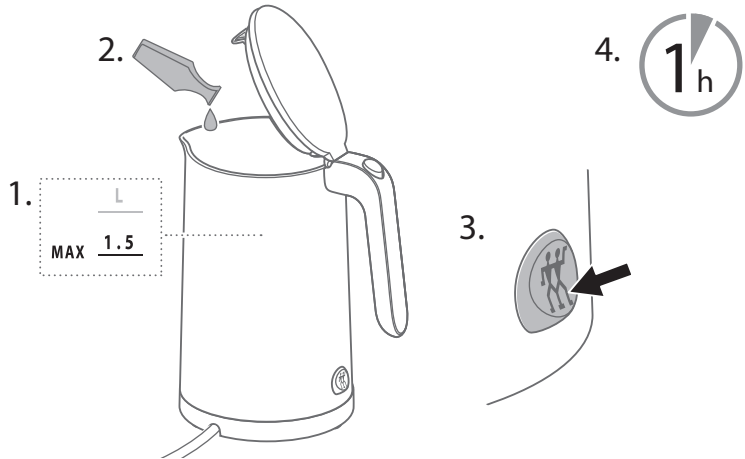
Decalcification

1 Filling with water and vinegar essence

To decalcify, fill the water container with water to the MAX marking and add 2 tablespoons of vinegar essence. Boil the water and let it stand for 1 hour before pouring it out.

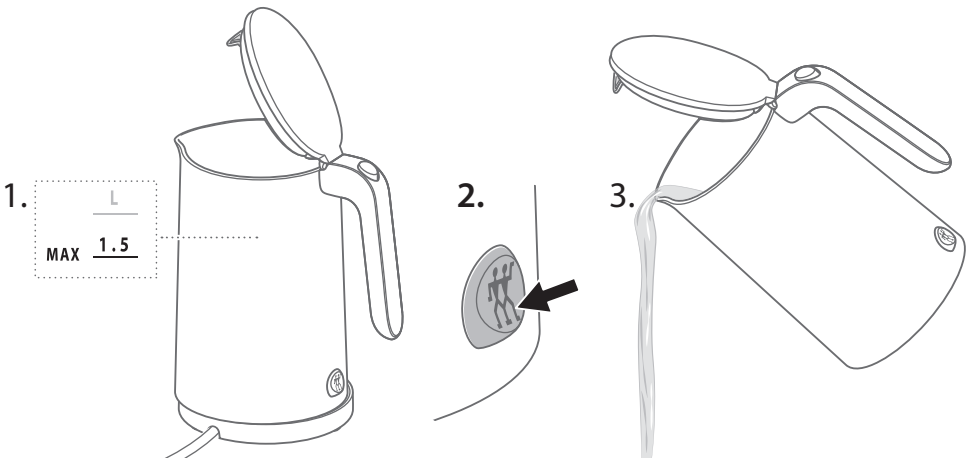


Decalcify regularly, before visible limescale forms.



2 Rinsing the water container with clean water

To rinse, fill the water container with clean water, boil the water, and then pour it out.



Troubleshooting

Problem	Possible cause	Solution
The appliance prematurely switches off automatically.	Insufficient water in the water container.	Fill the water container at a minimum to the 0.25 liter marking.
	The water container is calcified.	Decalcify the water container.
The water is taking longer than usual to boil.	The water container is calcified.	Decalcify the water container.
The appliance is not operational.	The water container does not sit correctly on the base.	Lift up the water container and place it on the base again.
	The base contacts are dirty.	Remove the water container from the base, turn the base over, and blow it off or tap on it.

Customer service

Please contact our Customer Service team should you encounter any problems with your kettle.

Detailed information on service, repairs, warranty, and product registration can be found at www.zwilling.com/service, or by calling 1-800-777-4308.

Disposal

With regard to disposal, please return your old appliance to a collection point for electrical appliances.



Sécurité

Lisez entièrement ce manuel d'utilisation avant d'utiliser votre bouilloire. Conservez bien le manuel d'utilisation. Si vous transmettez la bouilloire à des tiers, donnez-leur également le manuel d'utilisation.

Le non-respect de ce manuel d'utilisation peut entraîner des blessures graves ou un endomma-

gement de l'appareil. La société Zwilling décline toute responsabilité pour les dommages résultant du non-respect de ce manuel d'utilisation.

Les remarques importantes pour votre sécurité sont signalées d'une manière particulière. Suivez impérativement ces consignes afin d'éviter des accidents et des dommages sur l'appareil.

Consignes de sécurité

La bouilloire (dénommée ci-après « appareil ») sert exclusivement à chauffer des quantités domestiques d'eau potable froide non gazeuse.

Toute autre utilisation est considérée comme non conforme et peut causer des blessures et des dommages matériels.

Ne pas chauffer d'autres liquides ou aliments dans l'appareil.

L'appareil est conçu pour une utilisation domestique, non pour une utilisation commerciale. L'appareil peut être utilisé dans les environnements semi-domestiques suivants :

- dans les cuisines pour les collaborateurs, dans les magasins, bureaux et autres espaces professionnels
- dans les exploitations agricoles
- par les clients d'hôtels, motels et autres habitations similaires
- dans les chambres d'hôtes

Le réservoir d'eau doit être utilisé exclusivement avec la plaque de base fournie.

Il existe un risque accru pour certaines personnes :

Cet appareil peut être utilisé par des enfants ayant au moins 8 ans ainsi que par des personnes souffrant de déficiences physiques, sensorielles ou mentales ou manquant d'expérience et/ou de connaissances, si ces personnes sont surveillées ou ont reçu des instructions concernant l'utilisation sûre de l'appareil et qu'elles ont compris les risques qui en résultent.

Les enfants ne doivent pas jouer avec l'appareil. Le nettoyage et la maintenance peuvent être effectués par des enfants d'au moins 8 ans sous surveillance.

Gardez l'appareil et son câble de raccordement hors de portée des enfants de moins de 8 ans.

Gardez les enfants à distance des matériaux d'emballage. Il existe un risque d'asphyxie.

L'appareil fonctionne à l'électricité. Il existe donc un risque d'électrocution :

Ne raccordez l'appareil qu'à une prise de courant de sécurité installée de manière adéquate, dans laquelle l'eau s'écoulant ne peut pénétrer.

Utilisez l'appareil uniquement si la tension indiquée sur la plaque signalétique correspond à la tension de votre prise.

L'appareil a une puissance absorbée élevée. Ne raccordez donc pas l'appareil à une multiprise ou à une rallonge de câble.

Veillez à ne pas plier ou coincer le câble de raccordement et veillez à ce que l'appareil et le câble de raccordement ne soient pas en contact avec des sources de chaleur (p. ex. plaques de cuisson, flammes du gaz).

Lorsque vous débranchez la fiche secteur de la prise, tirez toujours en tenant directement la fiche. Ne portez pas l'appareil en le tenant par le câble de raccordement.

Ne touchez jamais la fiche secteur et la plaque de base avec des mains mouillées.

Éloignez les liquides de la plaque de base. Pour le remplissage, retirez le réservoir d'eau de la plaque de base.

Si la plaque de base est entrée en contact avec des liquides, débranchez la fiche secteur, collectez les liquides écoulés et laissez sécher la plaque de base.

Ne touchez jamais la plaque de base branchée avec des objets métalliques.

N'insérez pas d'objets dans les ouvertures de l'appareil.

Ne retirez pas le réservoir d'eau de la plaque de base lorsque l'appareil est en marche et assurez-vous que l'appareil

est éteint lorsque vous placez le réservoir d'eau sur la plaque de base.

Même lorsque l'appareil est éteint, l'appareil reste sous tension tant que la fiche secteur est insérée dans la prise électrique.

Après chaque utilisation, en cas de danger ou de défaut, débranchez immédiatement la fiche secteur de la prise. Veillez donc à ce que la fiche secteur de l'appareil reste toujours facilement accessible.

Débranchez la fiche secteur de la prise électrique avant de nettoyer l'appareil.

Ne dévissez jamais l'appareil pour l'ouvrir et ne procédez à aucune modification technique sur cet appareil.

Ne plongez jamais l'appareil dans l'eau ou d'autres liquides, ne le nettoyez pas à l'eau courante et ne le mettez pas dans le lave-vaisselle.

Lorsque l'appareil est en marche, il existe un risque de brûlure dû à l'eau chaude s'écoulant et à la vapeur brûlante :

Faites toujours passer le câble par le passe-câble sous la plaque de base afin que l'appareil reste sécurisé.

Ne remplissez jamais le réservoir d'eau au-dessus du repère MAX, sans quoi de l'eau chaude pourrait jaillir.

Ne mettez en marche l'appareil que si le couvercle du réservoir d'eau est complètement fermé.

Ne transportez et ne déplacez pas l'appareil alors que le processus d'ébullition est en cours.

N'ouvrez jamais le couvercle quand l'eau bout. N'ouvrez le couvercle qu'après avoir entièrement déversé l'eau chaude.

Ne rajoutez jamais d'eau quand l'appareil fonctionne. De la vapeur chaude s'échappe pendant le processus d'ébullition. Ceci est normal. Éloignez-vous du couvercle du réservoir d'eau pendant le processus d'ébullition.

Lorsque l'appareil est en marche et juste après le processus d'ébullition, il existe un risque de brûlure au niveau des parties chaudes du boîtier :

Ne saisissez le réservoir d'eau que par la poignée prévue à cet effet.

Laissez refroidir l'appareil quelque temps avant de le nettoyer. Le fond du réservoir d'eau reste chaud longtemps.

Si de l'eau reste plusieurs jours dans l'appareil, elle peut croupir :

Ne laissez pas d'eau dans l'appareil si vous ne l'utilisez pas. Déversez l'eau superflue. Nettoyez régulièrement l'appareil.

Un appareil défectueux peut provoquer des dommages matériels et des blessures :

Vérifiez avant chaque utilisation que l'appareil n'est pas endommagé. Si vous constatez des dommages dus au transport, contactez immédiatement le revendeur auprès duquel vous avez acheté l'appareil. N'utilisez jamais un appareil défectueux. N'utilisez jamais un appareil qui est tombé.

En cas de défaut ou de câble de raccordement endommagé, l'appareil doit être réparé. L'appareil ne comporte pas de composants que vous pouvez réparer vous-même.

Une mauvaise manipulation de l'appareil peut entraîner des dommages. Placez l'appareil sur une surface sèche, plane et antidérapante.

Ne placez pas l'appareil sur une surface chaude ou à proximité de fortes sources de chaleur.

Ne posez pas l'appareil sur une surface qui peut être endommagée par l'eau ou la chaleur (bois non traité p. ex.).

Placez l'appareil de sorte que la chaleur et la vapeur s'échappant ne puissent pas endommager d'autres objets ou meubles.

Ne laissez pas pendre le câble de raccordement. Rangez le câble dans le compartiment du câble sous l'appareil après utilisation.

Ne faites jamais fonctionner l'appareil sans eau ou avec trop peu d'eau.

Remplissez le réservoir d'eau au moins jusqu'à la marque de 0,25 litre.

Avant de ranger l'appareil :

Débranchez la fiche secteur et laissez refroidir l'appareil complètement. Laissez sécher complètement l'appareil à température ambiante ou essuyez-le avec un chiffon.

Explication des symboles



Danger de mort par électrocution

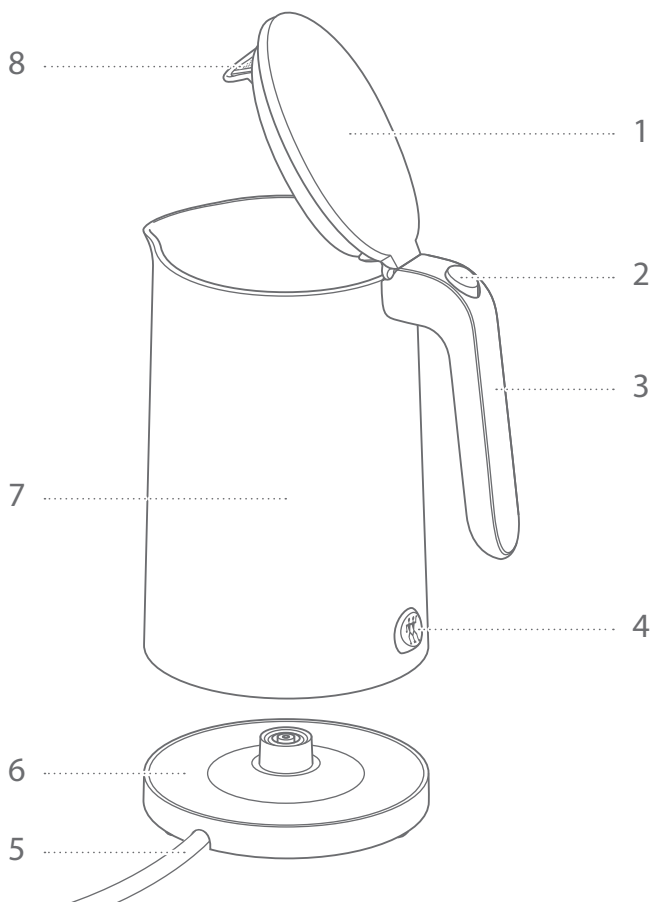


Risque de brûlures sur les surfaces chaudes et au contact de l'eau chaude.

Caractéristiques techniques

Alimentation électrique	120 V~, 60 Hz
Consommation électrique/ puissance	1500 W
Quantité de remplissage	1,5 l
Longueur du câble de raccordement	0,7 m
Dimensions (l x h)	223 x152x260mm
Poids	1,3 kg

Vue d'ensemble

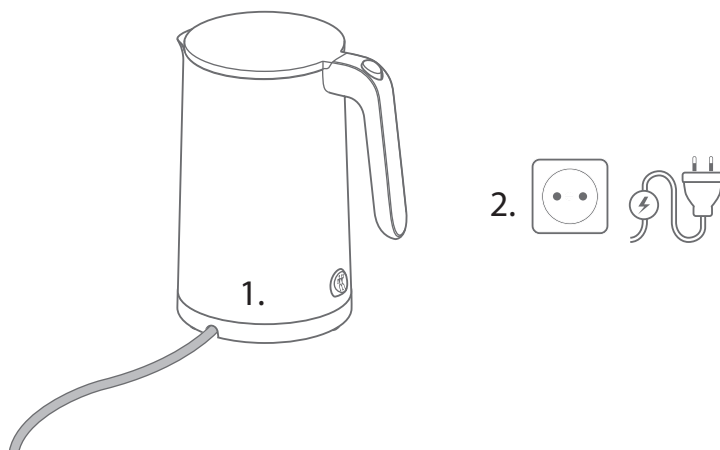


1 Couvercle	5 Câble de raccordement
2 Bouton-poussoir pour l'ouverture	6 Plaque de base
3 Poignée	7 Réservoir d'eau
4 Interrupteur marche/arrêt	8 Filtre antitartre

Utilisation

1 Mettre en service la bouilloire

Avant la première mise en service, il faut dérouler complètement le câble de raccordement et le faire passer par l'ouverture de la plaque de base.

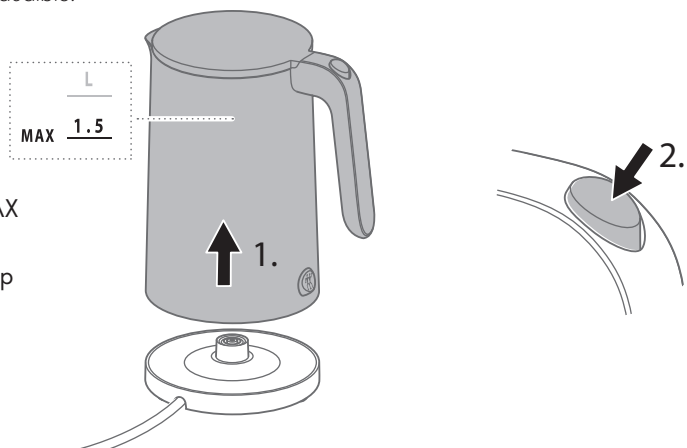


2 Remplir d'eau

Pour remplir d'eau, il faut retirer le réservoir d'eau de la plaque de base en le prenant par la poignée et appuyer sur le bouton-poussoir pour ouvrir le couvercle. Une graduation du volume en litres et en tasses est apposée à l'intérieur. Après le remplissage, il faut fermer le couvercle jusqu'à ce qu'il s'encliquète de manière audible.



Respecter le repère MAX pour la quantité maximale d'eau. Ne pas trop remplir.

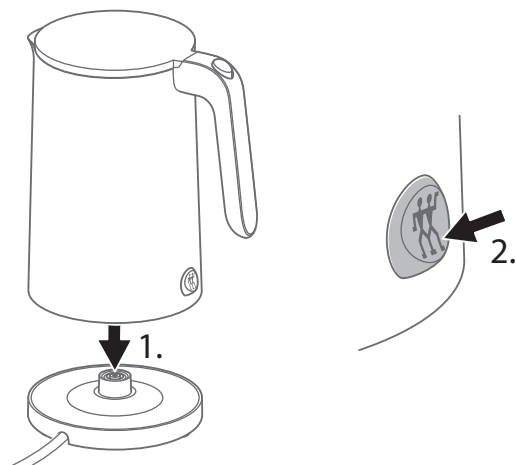


3 Faire bouillir de l'eau

Pour faire bouillir de l'eau, il faut placer le réservoir d'eau rempli sur la plaque de base et appuyer sur l'interrupteur marche/arrêt vers le bas.

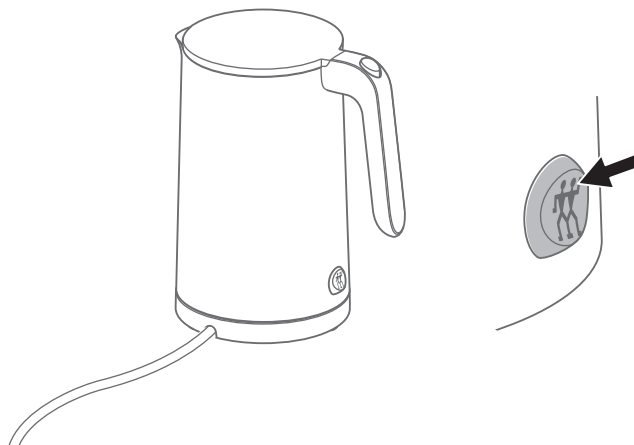


Ne pas ouvrir le couvercle pendant le processus d'ébullition.



4 Arrêter prématurément le processus d'ébullition

Si vous souhaitez interrompre prématurément le processus d'ébullition, il faut appuyer sur l'interrupteur marche/arrêt vers le haut.

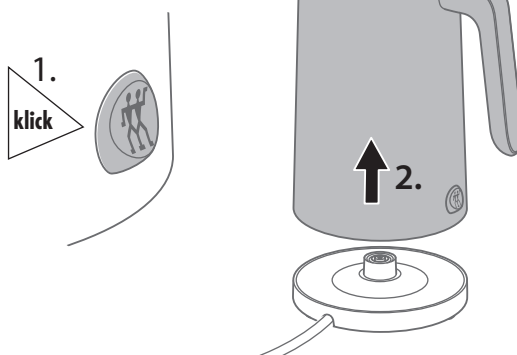


5 Retirer l'eau

Lorsque l'interrupteur marche/arrêt bascule vers le haut, le processus d'ébullition est terminé. Pour déverser, il faut retirer le réservoir d'eau de la plaque de base en le prenant par la poignée.



Laisser le couvercle du réservoir d'eau fermé lors du déversement.



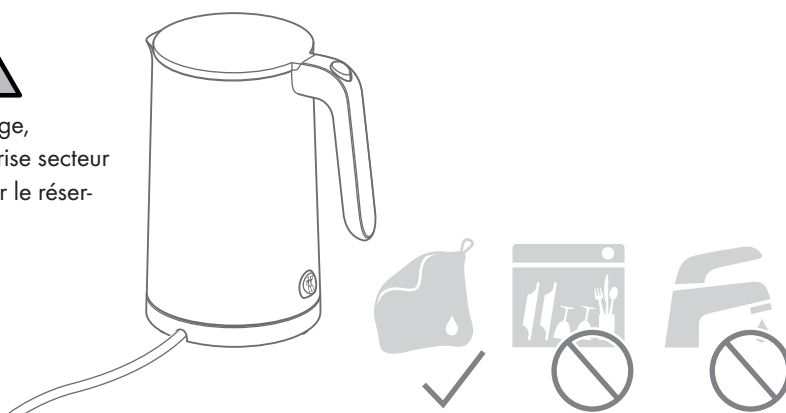
Entretien

1 Nettoyer le réservoir d'eau et la plaque de base

Vous pouvez nettoyer la plaque de base et le réservoir d'eau à l'aide d'un chiffon humide et non pelucheux.



Avant le nettoyage,
débrancher la prise secteur
et laisser refroidir le réservoir
d'eau.



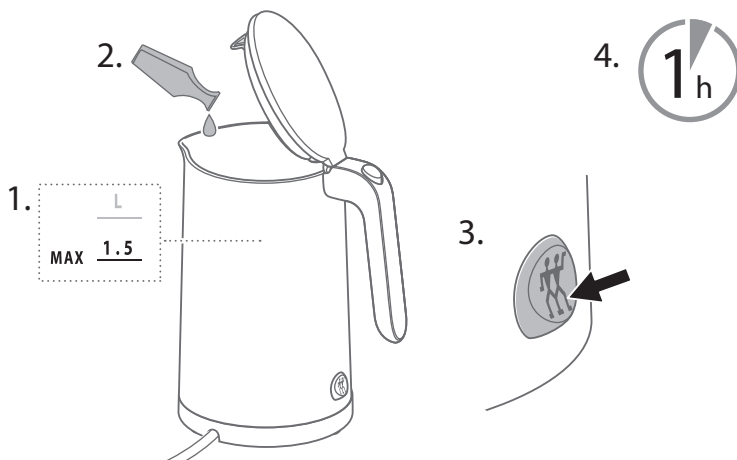
Détartrage

1 Verser de l'eau et du vinaigre d'alcool

Pour le détartrage, vous devez remplir d'eau le réservoir d'eau jusqu'au repère MAX et ajouter 2 cuillères à soupe de vinaigre d'alcool. Il faut ensuite faire bouillir l'eau et laisser reposer 1 heure avant de la déverser.

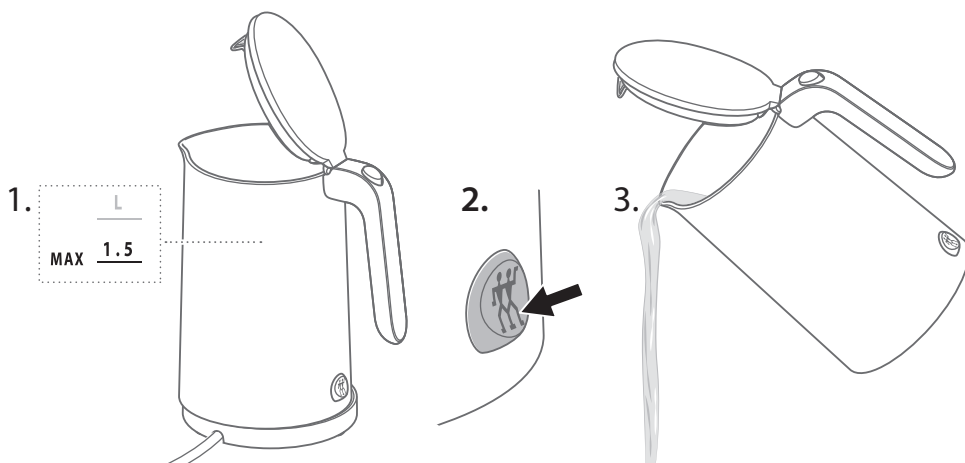


Détartrer régulièrement avant qu'apparaissent des dépôts visibles de tartre.



2 Rincer le réservoir d'eau à l'eau claire

Pour rincer, il faut à nouveau remplir le réservoir d'eau avec de l'eau claire, faire bouillir l'eau puis la déverser.



Défaut

Problème	Cause possible	Remède
L'appareil s'arrête de lui-même prématurément.	Trop peu d'eau dans le réservoir d'eau.	Remplir le réservoir d'eau au moins jusqu'à la marque de 0,25 litre.
	Le réservoir d'eau est entartré.	Détartrer le réservoir d'eau.
L'eau nécessite plus de temps qu'à l'accoutumée pour bouillir.	Le réservoir d'eau est entartré.	Détartrer le réservoir d'eau.
	Le réservoir d'eau n'est pas placé correctement sur la plaque de base.	Soulever le réservoir d'eau et le replacer sur la plaque de base.
L'appareil ne fonctionne pas.	Les contacts de la plaque de base sont encrassés.	Retirer le réservoir d'eau de la plaque de base et retourner la plaque de base puis tapoter ou souffler dessus.

Service clientèle

En cas de problèmes avec votre bouilloire, contactez notre service clientèle.

Vous trouverez de plus amples informations sur l'assistance, les réparations, la garantie et l'enregistrement des produits à l'adresse www.zwilling.com/service.

Élimination

Déposez votre ancien appareil à un point de collecte pour appareils électriques en vue de son élimination.



Seguridad

Lea todas las partes de este manual de instrucciones antes de utilizar el hervidor de agua. Guarde este manual de instrucciones en un lugar seguro. En caso de que facilite este hervidor de agua a terceros, proporcióneles también este manual de instrucciones.

La inobservancia de este manual de instrucciones puede provocar lesiones graves o daños

en el aparato. Zwilling no se hace responsable de los daños causados por la inobservancia de este manual de instrucciones.

Las advertencias importantes para su seguridad están marcadas de forma especial. Es obligatorio respetar estas advertencias para evitar accidentes y daños en el aparato:

Advertencias de seguridad

El hervidor de agua (en lo sucesivo denominado "aparato") se utiliza exclusivamente para calentar cantidades domésticas normales de agua potable fría no carbonatada.

Cualquier otro uso se considera inadecuado y puede causar lesiones personales o daños materiales.

No caliente otros líquidos o alimentos dentro del aparato.

El aparato está diseñado para uso doméstico, no para uso comercial. El aparato se puede utilizar en los siguientes entornos similares a los de los hogares:

- En cocinas para empleados en tiendas, oficinas y otras áreas comerciales
- En las explotaciones agrícolas
- Por clientes en hoteles, moteles y otros entornos residenciales similares
- En pensiones con régimen de alojamiento y desayuno

El depósito de agua solo se puede utilizar con la placa base suministrada.

Existe un mayor riesgo para ciertas personas:

Este aparato puede ser utilizado por niños de 8 años de edad o mayores y por personas con capacidades físicas, sensoriales o mentales reducidas o con falta de experiencia y conocimientos, si han sido supervisados o instruidos en el uso seguro del aparato y comprenden los peligros resultantes.

Los niños no deben jugar con el aparato. Los niños a partir de 8 años puede realizar la limpieza y el mantenimiento bajo supervisión.

Mantenga el aparato y su cable de conexión fuera del alcance de los niños menores de 8 años.

Mantenga el material de embalaje fuera del alcance de los niños. Existe peligro de asfixia.

El aparato funciona con corriente eléctrica. Por lo tanto, existe el riesgo de sufrir una descarga eléctrica:

Conecte el aparato únicamente a una

toma de corriente debidamente instalada y conectada a tierra en la que no pueda filtrarse agua.

Utilice el aparato solo si la tensión indicada en la placa de características corresponde a la tensión de la toma de corriente.

El aparato tiene un consumo de energía elevado. No conecte el aparato a enchufes múltiples o cables de extensión.

Asegúrese de que el cable de conexión no esté doblado ni pellizcado y de que el cable de conexión y el aparato no entren en contacto con fuentes de calor (p. ej., placas calentadoras, llamas de gas).

Cuando extraiga el enchufe de la toma de corriente, hágalo siempre sujetando el enchufe. No transporte el aparato por el cable de alimentación.

No toque nunca el enchufe ni la placa base con las manos mojadas.

Mantenga los líquidos alejados de la placa base. Retire el depósito de agua de la placa base para el llenado.

Si la placa base ha entrado en contacto con líquidos, desconecte el enchufe de alimentación, recoja los líquidos derramados y espere a que la placa base se seque.

Nunca toque la placa base con objetos metálicos cuando esté insertada. No introduzca ningún objeto en las aberturas del aparato.

No retire el depósito de agua de la placa base cuando esté encendido y asegúrese de que el aparato esté apagado cuando coloque el depósito de agua sobre la placa base.

Aún sigue habiendo corriente en el interior del aparato mientras el enchufe está conectado a la toma de corriente.

Después de cada uso, en caso de peligro o defecto, extraiga inmediatamente el enchufe de la toma de corriente.

Por esta razón, mantenga siempre accesible la toma de corriente en la que está insertado el enchufe del aparato.

Desenchufe el aparato de la toma de corriente antes de limpiarlo.

No desmonte nunca el aparato ni haga modificaciones técnicas.

Nunca sumerja el aparato en agua u otros líquidos, no lo limpie bajo agua corriente y no lo coloque en el lavavajillas.

Cuando se enciende el aparato, existe el riesgo de sufrir quemaduras debido a la salida de agua hirviendo o vapor caliente:

Pase siempre el cable a través de los pasacables en la parte inferior de la placa base para asegurarse de que el aparato se apoye con estabilidad.

Llene el depósito de agua solo hasta la marca MAX, nunca por encima de ella, de lo contrario el agua caliente podría salpicar.

Encienda el aparato solo cuando la tapa del depósito de agua esté completamente cerrada.

No transporte ni mueva el aparato mientras se esté en funcionamiento.

Nunca abra la tapa mientras el agua esté hirviendo. No abra la tapa hasta que haya vaciado completamente el agua caliente.

Nunca llene con agua mientras el aparato esté funcionando. El vapor caliente se escapa durante el proceso de cocción. Esto es normal. Manténgase alejado de la tapa del depósito de agua durante la cocción.

Con el aparato encendido e inmediatamente después del proceso de cocción, existe el riesgo de sufrir quemaduras si se tocan las partes calientes de la carcasa:

Manipule el depósito de agua solo por el asa provista para este propósito.

Espere a que el aparato se enfríe durante algún tiempo antes de realizar el mantenimiento. El fondo del depósito de agua permanece caliente durante mucho tiempo.

Si el agua permanece en el aparato durante varios días, puede estropearse:

No deje agua en el aparato cuando no esté en uso. Deseche el agua que no necesita. Limpie el aparato periódicamente.

Un aparato defectuoso puede provocar daños materiales o lesiones:

Antes de cada uso, compruebe si el aparato está dañado. Si observa algún daño durante el transporte, póngase en contacto inmediatamente con el distribuidor al que compró el aparato. No utilice nunca un aparato defectuoso. Nunca utilice un aparato que se haya caído.

En caso de un defecto o de un cable de conexión dañado, el aparato debe ser reparado. El aparato no contiene ninguna pieza que pueda reparar usted mismo.

Una manipulación incorrecta del aparato puede provocar daños. Coloque el aparato sobre una superficie seca, nivelada y antideslizante.

No coloque el aparato sobre una superficie caliente o cerca de una fuente de calor intenso.

No coloque el aparato sobre una superficie que pueda resultar dañada por el agua o el calor (por ejemplo, madera no tratada).

Coloque el aparato de tal manera que otros objetos y muebles (por ejemplo, armarios de pared) no puedan dañarse por la fuga de vapor o calor.

No deje que el cable de conexión cuelgue hacia abajo. Después del uso, guarde el cable en el compartimento de cables en la parte inferior del aparato.

Nunca utilice el aparato sin o con muy poca agua. Llene el depósito de agua hasta la marca de 0,25 litros como mínimo.

Antes de guardar el aparato:
Desconecte el enchufe de la red y espere a que el aparato se enfríe com-

pletamente. Espere a que el aparato se seque completamente a temperatura ambiente o séquelo con un paño.

Explicación de los símbolos



Riesgo de muerte por descarga eléctrica

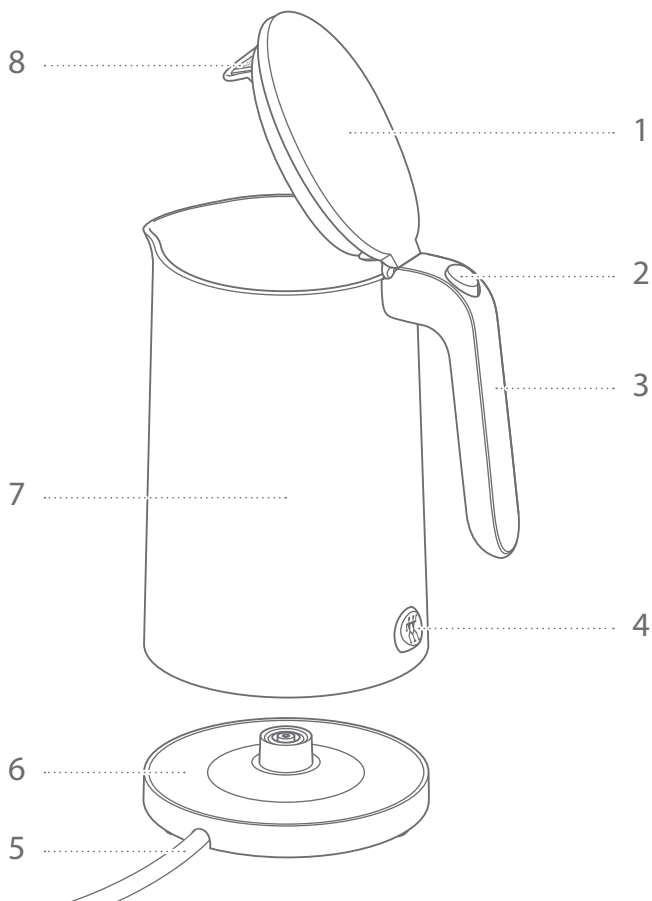


Peligro de quemaduras en superficies calientes y escaldaduras en el agua caliente.

Datos técnicos

Fuente de alimentación	120 V~, 60 Hz
Consumo de energía/potencia	1500 W
Cantidad de llenado	1,5 l
Longitud del cable de conexión	0,7 m
Dimensiones (ancho x alto)	223 x152x260 mm
Peso	1,3 kg

Vista general

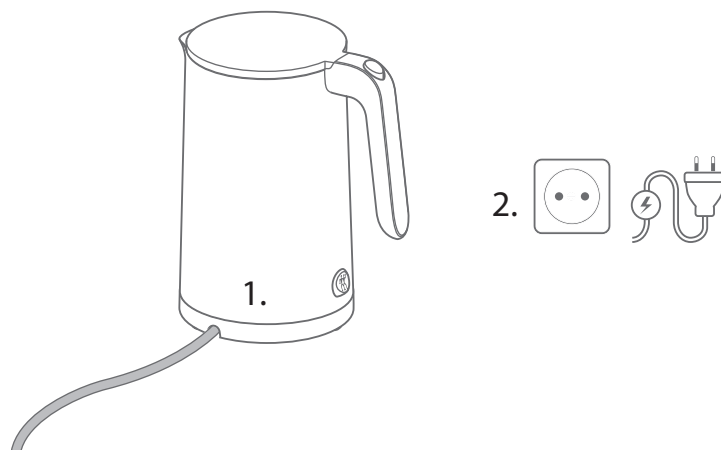


1 Tapa	5 Cable de conexión
2 Botón para abrir	6 Placa base
3 Asa	7 Depósito de agua
4 Interruptor de encendido/apagado	8 Filtro antical

Manejo

1 Puesta en funcionamiento del hervidor de agua

Antes de la primera puesta en funcionamiento, desenrolle completamente el cable de conexión y sáquelo por la abertura de la placa base.

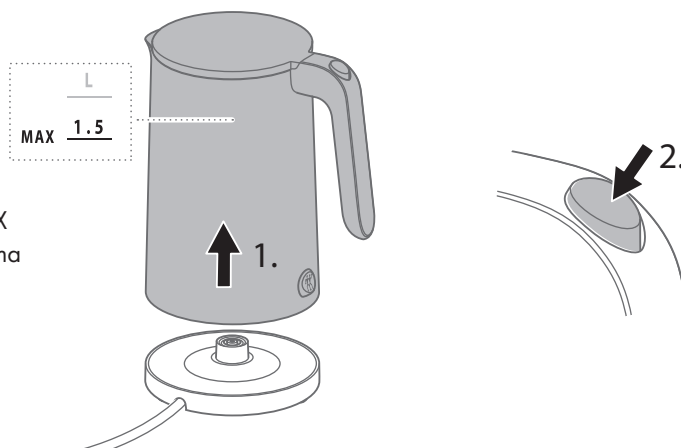


2 Agregar agua

Para añadir agua, retire el depósito de agua de la placa base por el asa y pulse el botón para abrir la tapa. En el interior hay una escala de vasos y litros para la cantidad de llenado. Después del llenado, debe cerrar la tapa para que encaje en su lugar de forma audible.



Observe la marca MAX para la cantidad máxima de agua. No llene en exceso.

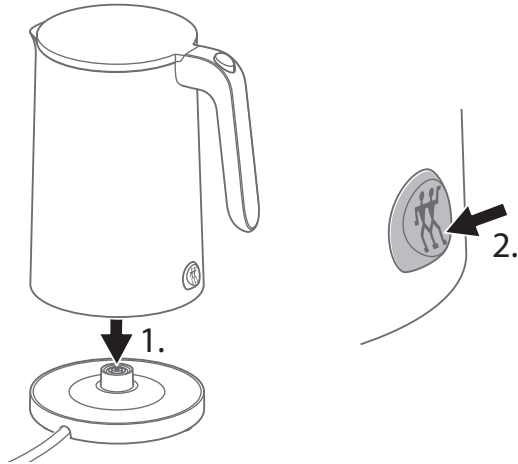


3 Hervir agua

Para hervir agua, coloque el depósito de agua lleno en la placa base y pulse el interruptor de encendido/apagado en la parte de abajo.

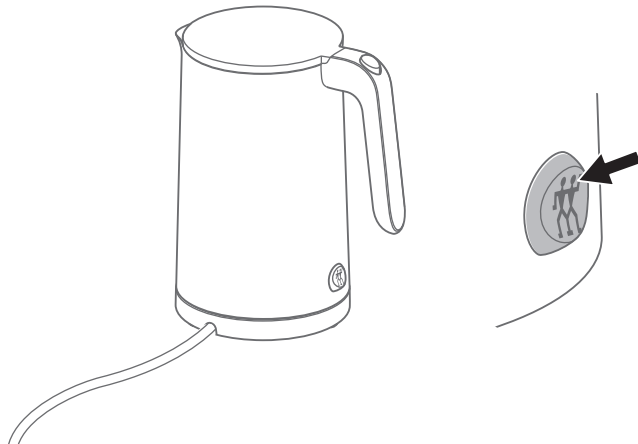


No abra la tapa durante la cocción.



4 Interrupción antes de tiempo del proceso de cocción

Si desea cancelar el proceso de cocción antes de tiempo, debe pulsar el interruptor de encendido/apagado en la parte de arriba.

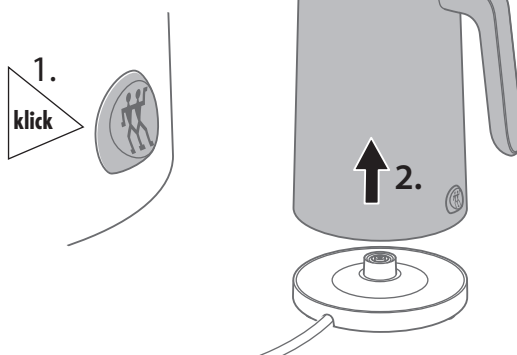


5 Retirar el agua

El proceso de cocción termina cuando el interruptor de encendido/apagado salta hacia arriba. Para el vertido, debe retirar el recipiente de agua de la placa base utilizando el asa.



Deje la tapa del depósito de agua para verter cerrada.



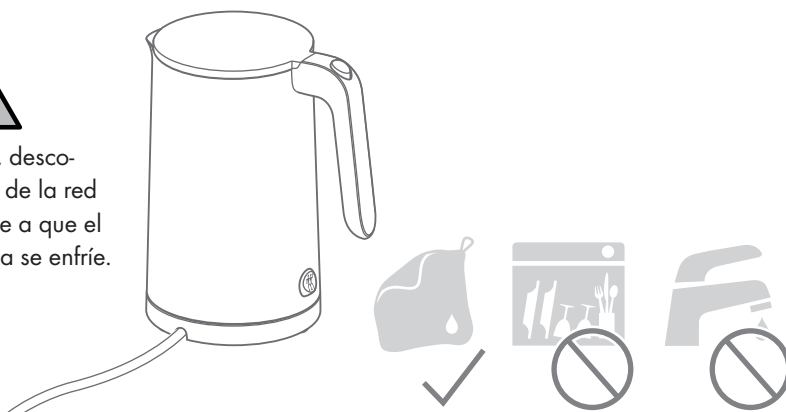
Cuidado

1 Limpieza del depósito de agua y la placa base

La placa base y el depósito de agua se pueden limpiar con un paño húmedo y sin pelusas.



Antes de limpiar, desconecte el enchufe de la red eléctrica y espere a que el depósito de agua se enfríe.



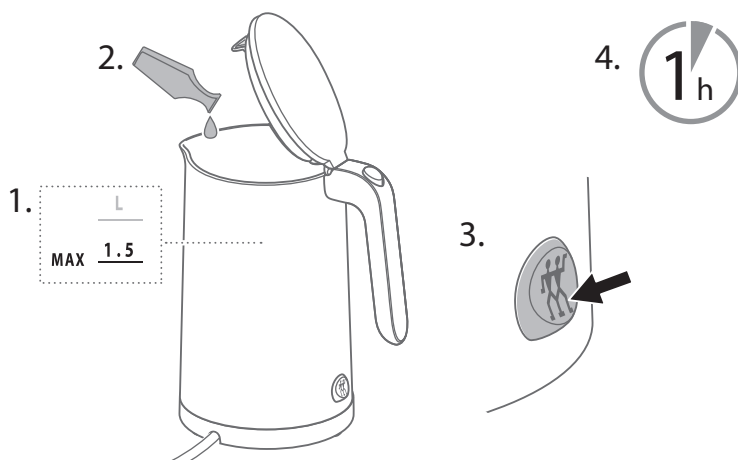
Descalcificación

1 Llenado con agua y esencia de vinagre

Para desincrustar, llene el depósito con agua hasta la marca MAX y añada 2 cucharadas de esencia de vinagre. A continuación, hierva el agua y déjela reposar durante 1 hora antes de desecharla.

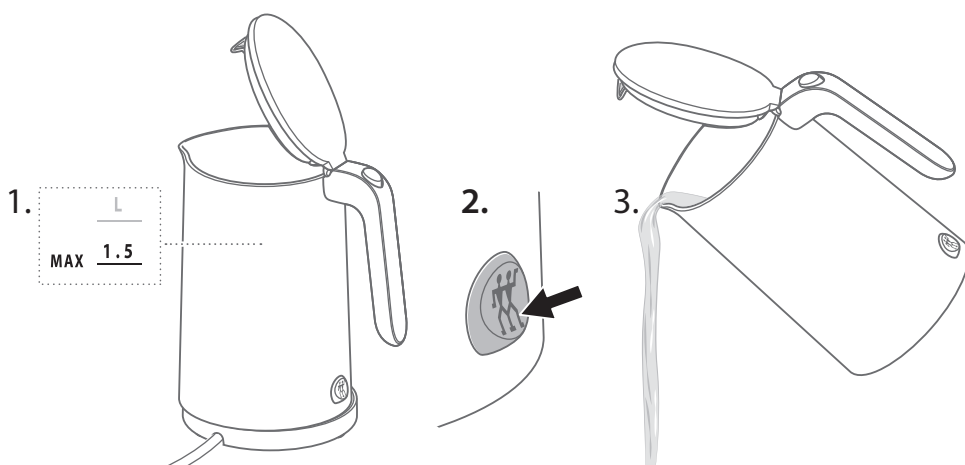


Descalcifique periódicamente antes de que aparezcan depósitos de cal visibles.



2 Enjuague del depósito de agua con agua clara

Para el enjuague, hay que volver a llenar el depósito con agua clara, hervir el agua y luego desecharla.



Avería

Problema	Posibles causas	Remedio
El aparato se apaga automáticamente de forma prematura.	Hay muy poca agua en el depósito de agua.	Llene el depósito de agua hasta la marca de 0,25 litros como mínimo.
	El depósito de agua está calcificado.	Desincrustar el depósito de agua.
El agua tarda más de lo normal en hervir.	El depósito de agua está calcificado.	Desincrustar el depósito de agua.
	El depósito de agua no está bien colocado sobre la placa base.	Levante el depósito de agua y colóquelo de nuevo sobre la placa base.
El aparato no funciona.	Los contactos de la placa base están sucios.	Retire el depósito de agua de la placa base, dele la vuelta a la placa base y sacúdala o sopla.

Servicio de atención al cliente

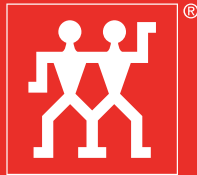
Si tiene problemas con su hervidor de agua, póngase en contacto con nuestro servicio de atención al cliente.

Encontrará indicaciones detalladas sobre el servicio, la reparación, la garantía y el registro del producto en www.zwilling.com/service.

Eliminación

Entregue el aparato usado a un punto de recogida de aparatos eléctricos para su eliminación.





ZWILLING

ZWILLING J.A. Henckels, LLC

Pleasantville, NY 10570
www.zwilling.com